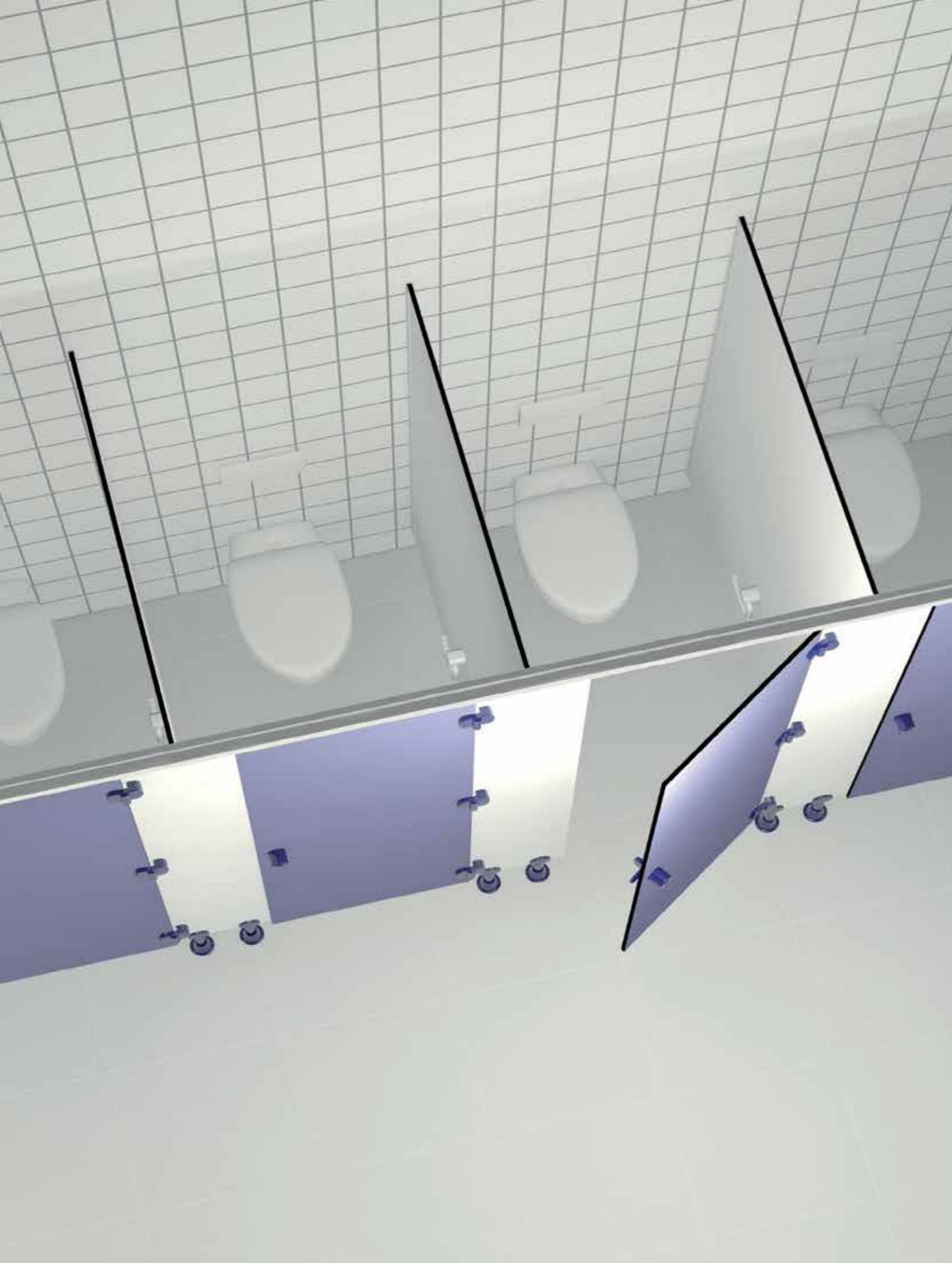


EUROCLOISON-SANI-B



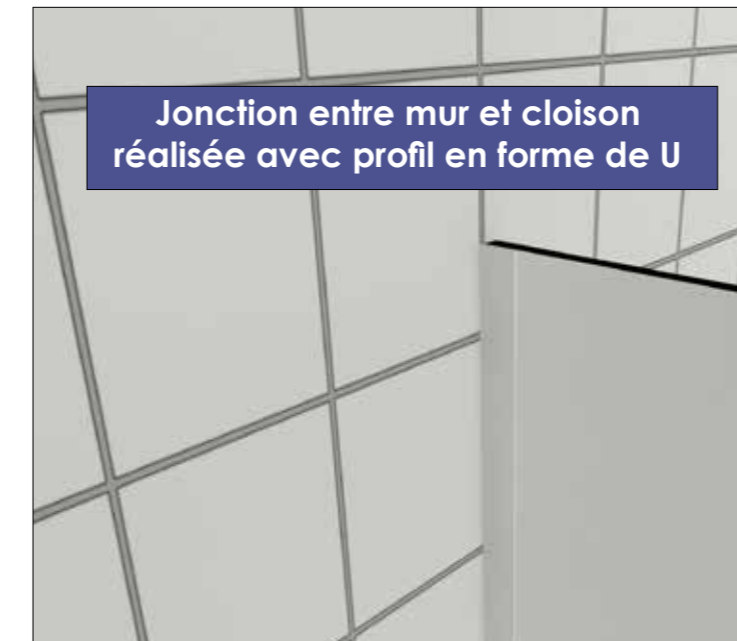
Cabines Sanitaires
Cloisons Sanitaires





EUROCLOISON-SANI-B

est un système de cloisons pré-fabriquées, adapté pour des cabines d'habillage, cabines de douche et espaces de toilettes pour des établissements publics, bureaux, piscines, complexes sportifs, écoles, etc.



Jonction entre mur et cloison réalisée avec profil en forme de U



Profil stabilisateur et de soutien

Fonctionnel et flexible

EUROCLOISON-SANI-B offre un ensemble flexible de possibilités de montage de manière à ce que vos espaces sanitaires puissent être érigés et modulés suivant vos souhaits.

Les cloisons sont livrables en divers coloris et peuvent être réalisées de plusieurs façons à l'aide de profils, de petits pieds et nombre d'autres accessoires.

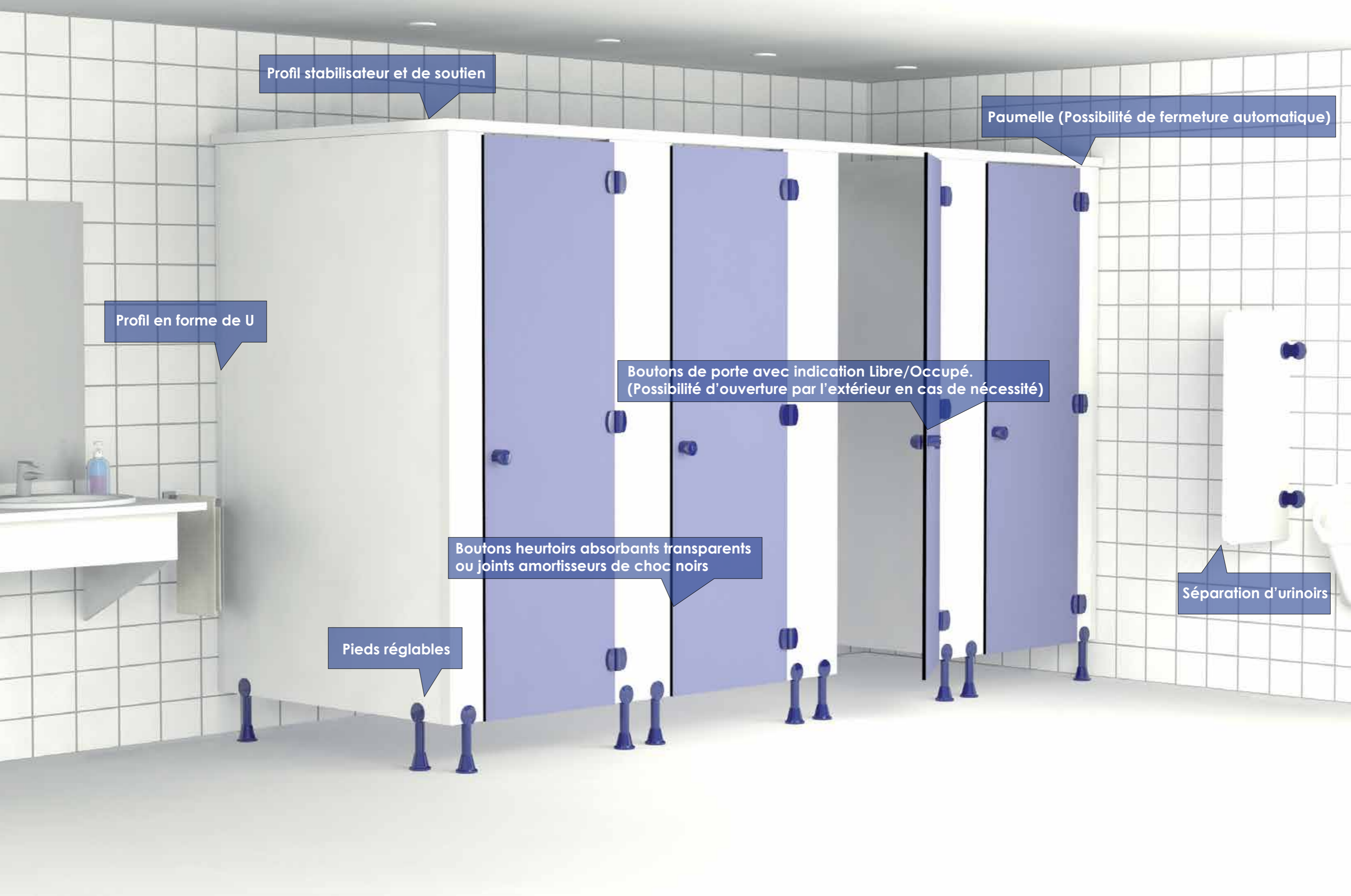
La cloison sanitaire s'élève à 201,5 cm mesuré à partir du sol.

Résistant à l'humidité et facile à entretenir

EUROCLOISON-SANI-B est exécuté à l'aide de matériaux résistant à l'humidité. De cette manière les panneaux, les portes de même que la quincaillerie et les accessoires sont protégés de la corrosion et l'ensemble est d'un entretien facile.



Pieds réglables



Profil stabilisateur et de soutien

Paumelle (Possibilité de fermeture automatique)

Profil en forme de U

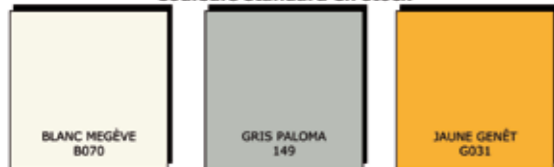
Boutons de porte avec indication Libre/Occupé.
(Possibilité d'ouverture par l'extérieur en cas de nécessité)

Boutons heurtoirs absorbants transparents
ou joints amortisseurs de choc noirs

Séparation d'urinoirs

Pieds réglables

Panneaux en stratifié massif haute pression (HPL)
Couleurs standard en stock



Couleurs standard disponibles sur commande



Panneaux

EUROCLOISON-SANI-B est réalisé au moyen de panneaux en stratifié massif. Ceux-ci sont fabriqués au départ de résines synthétiques thermodurcissables renforcées à l'aide de fibres celluloses.

Ces panneaux en matière synthétique massifs sont recouverts sur chaque face par une couche de mélamine disponible en différents coloris.

Les panneaux ont une épaisseur standard de 13 mm. Toutes les arêtes visibles sont chanfreinées.

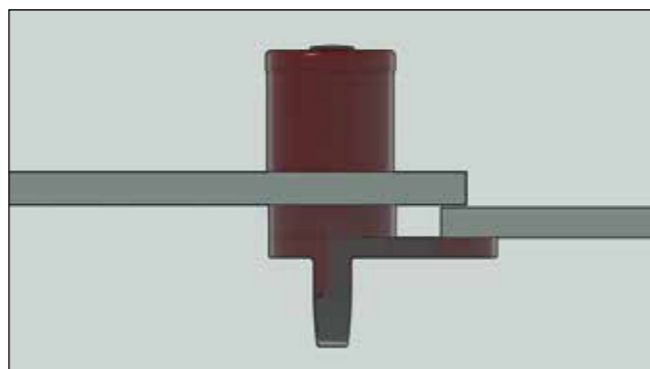
Les panneaux reçoivent en usine un traitement antibactérien suivant le procédé **SANITIZED®**. Ce traitement garantit une surface saine et hygiénique. Les ions argents, actifs dans les milieux humides, détruisent les bactéries responsables des moisissures et des mauvaises odeurs.

Portes décoratives

Les portes EUROCLOISON-SANI-B sont fabriquées au départ des mêmes panneaux. Elles sont pourvues de trois paumelles, un bouton fixe et une serrure Libre/Occupé. La largeur standard des portes des cabines sanitaires est de 61 cm; il va de soi que d'autres largeurs sont réalisables.

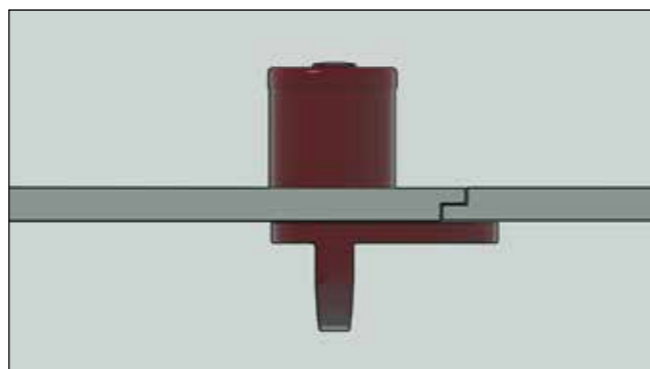
type 1: Portes appliquées

Ce genre de porte monté en type appliqué peut être livré avec quincaillerie nylon ou inox.



type 2: Portes dans le même plan

Les rainures sont fraisées de manière à ce que la porte et le panneau frontal se trouvent dans le même plan. Ce type de porte peut également être combiné avec des quincailleries nylon ou inox.



Finition profils et pieds



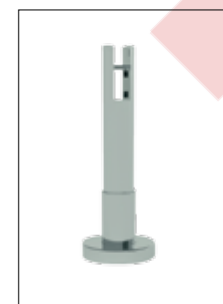
Sur le dessus des cloisons un profil stabilisateur en aluminium laqué est prévu sur la face antérieure et sur les côtés des cabines.



Pour le raccord entre les murs et les cloisons, il est fait usage de profils en aluminium extrudé. Ceux-ci sont laqués dans la couleur des panneaux.

Dans la version de base, les panneaux sont placés sur des pieds en nylon massif avec une hauteur de 150 mm et un diamètre de 30 mm. Ces pieds sont réglables en hauteur jusqu'à +/- 15 mm et sont munis d'une rosace de finition en nylon résistant aux chocs.

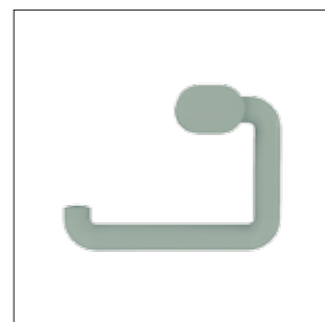
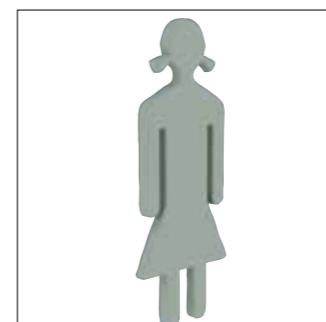
Profilés* et quincailleries



Pour la finition en inox, les panneaux sont placés sur des pieds en inox avec une hauteur de 150 mm et un diamètre de 25 mm. Ces pieds sont réglables en hauteur jusqu'à +/- 20 mm et sont munis d'une rosace de finition résistant aux chocs.

Accessoires

La version de base des cloisons EUROCLOISON-SANI-B peut être étendue par l'adjonction de paumelles à fermeture automatique, d'arrêts de portes, de logos, de crochets porte manteaux et de porte-rouleaux de papier de toilette, tant en nylon qu'en acier inox.





Découvrez la gamme complète d'EUROCLOISON

EUROCLOISON-SR: cloisons monoblocs amovibles

EUROCLOISON-SANI: cloisons et cabines sanitaires

EUROCLOISON-DECO: cloisons de séparation décoratives

EUROCLOISON-MOBI: cloisons mobiles

EUROCLOISON-TRANSPARENCE: cloisons en verre

EUROCLOISON-MS: cloisons Metal Stud fixes ou démontables

EUROCLOISON-PARAVENTS: écrans de bureau

EUROCLOISON-WALL CUPBOARDS: cloisons armoires

EUROCLOISON
LA CLOISON PARFAITE

www.eurocloison.be - info@eurocloison.be